

Reverse

Regleta de enchufes de encastre

Código: 8000 010



Slot de enchufes push en acero inoxidable de encastre sobre la encimera - 2 enchufes Schuko -1 puerto USB para cargar



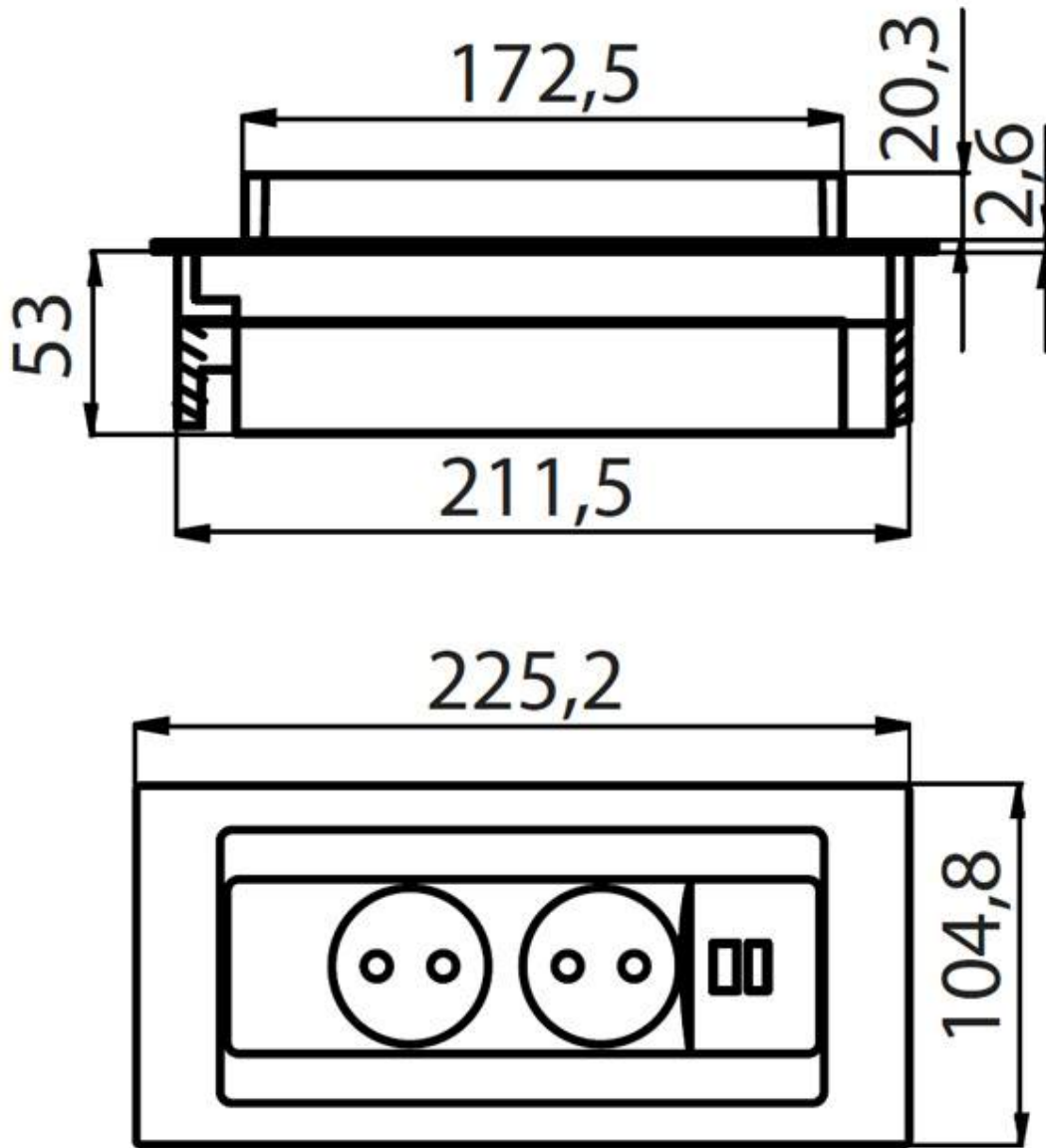
DETALLES

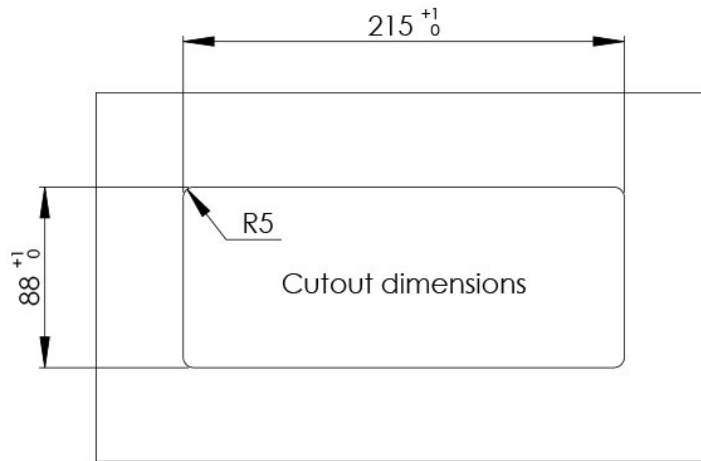
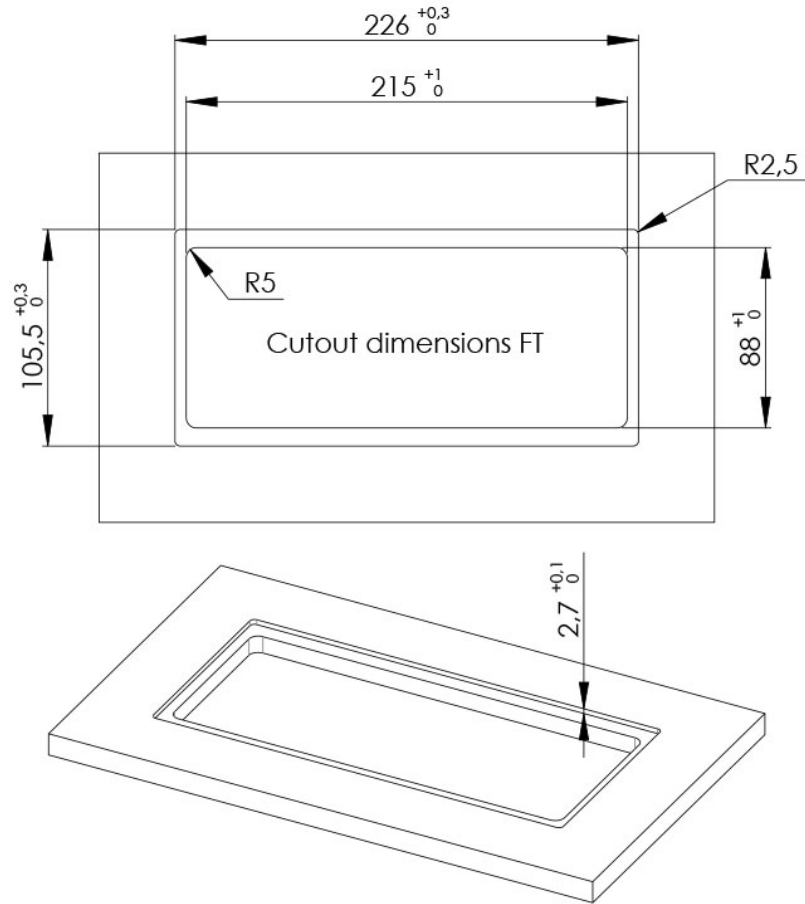
Hueco de encastre 215x88 mm

Notas: Es aconsejable mantener una distancia de 40 cm de niveles o placas de cocción (índice de protección IP20)

Tipo de accesorio Accesorios para peonzas

DIBUJOS TÉCNICOS





GALERÍA

